



Download
Manual



 [Growatt New Energy](#)



MIKMA



APX 5.0-30.0P-S1 Højspændingsbatterisystem

Brugermanual


Shenzhen Growatt New Energy Co., Ltd.
4-13/F, Bygning A, Sino-German (Europe) Industrial Park,
Hangcheng Ave, Bao'an District, Shenzhen, Kina

T +86 755 2747 1942
E service@ginverter.com
W www.ginverter.com
GR-UM-326-A-01

Indholdsfortegnelse

Om dette dokument

Dette dokument introducerer APX 5.0-30.0P-S1-batterisystemet (forkortelse for APX) med hensyn til installation, elektrisk tilslutning, drift, idriftsættelse, vedligeholdelse og fejlfinding. Før du installerer og betjener APX-systemet, skal du sikre dig, at du er fortrolig med produktets egenskaber, funktioner og sikkerhedsforanstaltninger, der er beskrevet i dette dokument.

Symbol	Beskrivelse
 ADVARSEL	Angiver en potentielt farlig situation, som, hvis den ikke undgås, kan resultere i alvorlig personskade eller død.



1 Produktoversigt

- 1.1 Tilsigtet anvendelse
- 1.2 Udseende
- 1.3 Arbejdsprincip og funktion

2 Sikkerhed

- 2.1 Generel sikkerhed
- 2.2 Sikkerhedsforanstaltninger
- 2.3 Beskrivelse af etiketter
- 2.4 Reaktion på nødsituationer

3 Opbevaring og transport

- 3.1 Krav til opbevaring
- 3.2 Krav til transport

4 Installation

- 4.1 Grundlæggende krav til installationen
- 4.2 Installationsværktøjer
- 4.3 Installationsprocedurer
- 4.4 Elektrisk tilslutning

5 Tænd/sluk for APX-batterisystemet

- 5.1 Tænd for APX-batterisystemet
- 5.2 Sluk for APX-batterisystemet

6 Vedligeholdelsesvejledning

- 6.1 Forberedelse
- 6.2 Udskiftning af en sikring
- 6.3 Udskiftning af batterimodul eller strømmodul
- 6.4 LED-indikatorer
- 6.5 Fejlfinding
- 6.6 Liste over systemfejl og forslag til fejlfinding
- 6.7 Rengøring

7 Tekniske specifikationer

- 7.1 APX 98020-P1 (strømforsyningsmodul)
- 7.2 APX 5.0P-B1 (batterimodul)

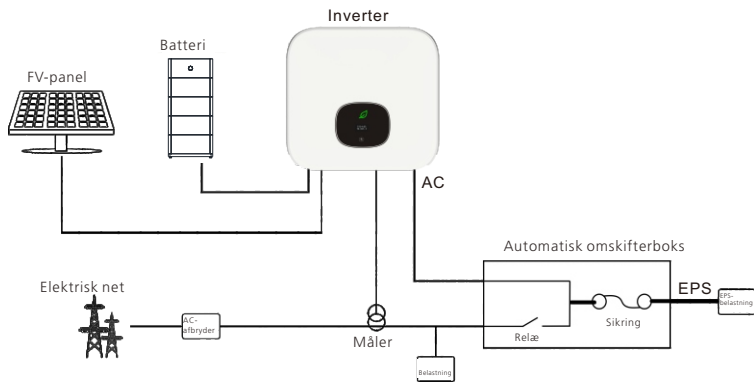
1 Produktoversigt

1.1 Tilsigtet anvendelse

Hele APX 5.0-30.0P-S1 højspændingsenergilagringssystem består af et APX 98020-P1 (herefter kaldet strømforsyningsmodulet) og flere APX 5.0P-B1 batterimoduler (herefter kaldet Batterimodul, det maksimale antal batterimoduler forbundet i parallel er 6).

Hvert batterimodul består af 100Ah LFP-battericeller og en DC-DC-konverter, som booster en strømkilde på 51,2 V op til 380 V. Et til seks batterimoduler kan parallelforbindnes for at øge energilagringssystemets kapacitet og effekt.

APX-batterisystemet forsyner belastningerne via den trefasede hybridinverter MOD 3-10KTL3-XH (Backup-version), når der er behov for det; når solenergi bliver tilgængelig i dagtimerne, forsyner solenergi belastningerne som en prioritet, og den overskydende solenergi lagres i APX-batterisystemet.

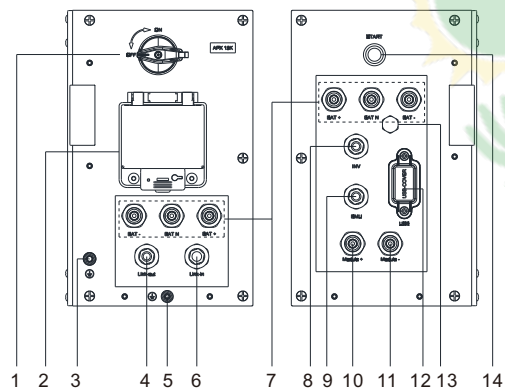


Figur 1-1: Systemdiagram over APX højspændingsbatterisystem



1.2 Udseende

1.2.1 APX 98020-P1 (strømforsyningsmodulet)

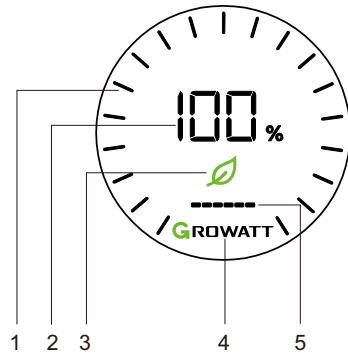
Strømforsyningsmodulet består af strømstyringsenheder, relæ, sikring, DC-afbryder, strømforsyning og kommunikationsterminaler. Produktets udseende vises nedenfor.



Figur 1-2: Skematisk diagram over strømpanelet

Nr.	Port	Funktion
1	DC-afbryder	Tænd/sluk for strømforbindelsen fra effektmodulet til hybrid-inverter
2	SIKRING	Giver overstrømsbeskyttelse til et kredsløb
3		Jordklemme, forbindes til hybridinverteren
4	Link-out	APX-systemets udgangsport til parallel kommunikation
5		Jordklemme, forbindes til batterimodulet
6	Link-in	APX-systemets indgangsport til parallel kommunikation
7	BAT+	Det positive output fra APX-systemet til hybrid-inverteren
	BAT N	Det neutrale output fra APX-systemet til hybrid-inverteren
	BAT-	Det negative output fra APX-systemet til hybrid-inverteren
8	INV	Port til kommunikation med hybrid-inverteren
9	BMU	Kommunikation med batterimodulet
10	Module+	Forbind til den positive strømterminal på batterimodulet
11	Modul-	Forbind til den negative strømterminal på batterimodulet
12	USB	USB-port, tilslut til et USB-flashdrev for at opgradere firmware
13	Overtryksventil	Giver beskyttelse mod for højt tryk
14	Start	Væk batterimodulet (tryk og hold i over 5 sekunder)

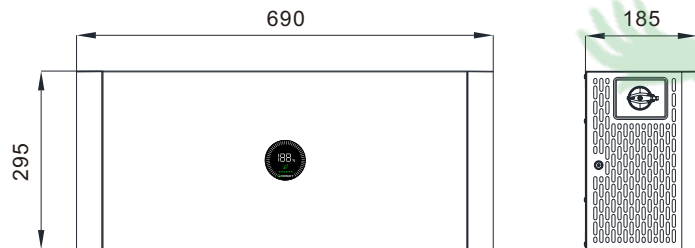
LED-display



Figur 1-3: LED-display

Nr.	Funktion	Funktionsbeskrivelse
1	Vis SOC	Vis aktuell SOC i en statusscirvel
	Vis opgraderingsstatus	Otte lysbjælker roterer med uret, når programmet opdateres
2	Vis SOC	Vis SOC i procent
	Vis opgraderingsstatus	Når programmet opgraderes, vises "OP".
3	Statusindikator for strømforsyningsmodul	Konstant grøn under normal drift; Blinkende grønt indikerer en alarm eller standbytilstand; Blinker rødt på grund af en fejl;
4	Logo	Lampen lyser konstant, når APX'en er tændt.
5	Statusindikator for batterimodul (hver bjælke repræsenterer en BM)	Konstant grøn under normal drift; Blinker grønt for at generere en alarm; Konstant rødt på grund af en fejl;

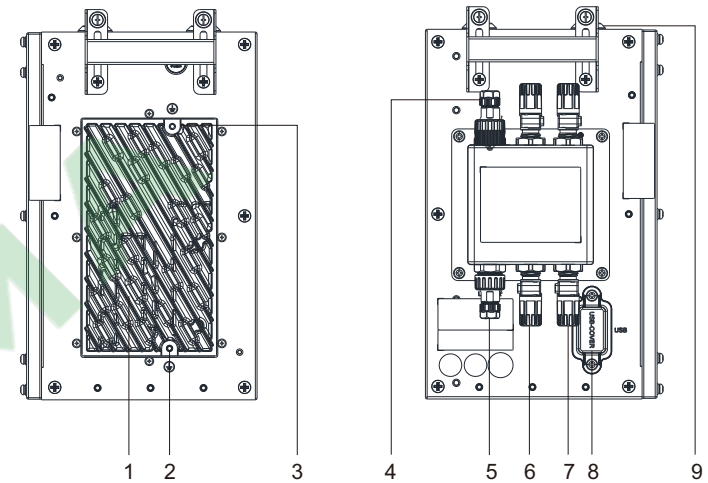
Mål (enhed: mm)



Figur 1-4: Mål på APX 98020-P1

1.2.2 APX 5.0P-B1 (batterimodul)

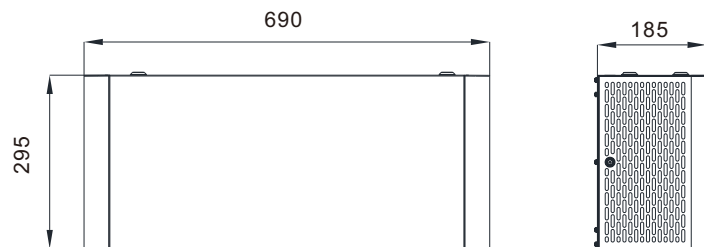
Batterimodulet består af LFP-battericeller, en DC-DC-konverter, mekaniske dele, batteristyringsenheden (BMU) samt strøm- og kommunikationsterminaler. Produktets udseende er vist nedenfor.



Figur 1-5: Skematisk diagram over strømpanelet

Placering	Port	Funktion
1	Køleplade	DC-DC-konverter køleplade
2		Jordklemme, tilsluttes det næste modul
3		Jordklemme, forbindes til det tidligere modul
4	Link ind	Kommunikér med det foregående modul
5	Link ud	Kommunikér med det næste modul
6	B+	Positiv pol på kaskadeforbundet batteri B+
7	B-	Negativ pol på kaskadeforbundet batteri B-
8	USB	USB-port, tilslut til et USB-flashdrev for at opgradere firmware
9	Stabelføringskomponent	Justering af modul

Mål (enhed: mm)



Figur 1-6: Mål for APX 5.0P-B1

1.3 Arbejdsprincip og funktion

APX 5.0-30.0P-S1 højspændingsbatterisystemet består af et strømmodul APX 98020-P1 og flere batterimoduler APX 5.0P-B1, der er forbundet parallelt. Den indeholder elektrokemiske batterier, batterikontrolenheder, strømkontrolenheder, batteristyringsenheder, strøm- og signalterminaler samt mekaniske dele.

APX udmærker sig ved bedre opladnings- og afladningsydelse, højere opladnings- og afladningseffektivitet, større fleksibilitet i kapacitetsudvidelse, mere præcis statusovervågning, længere levetid og mindre selvafladningstab.

Et enkelt APX-system kan parallelforsbinde 1 til 6 batterimoduler for at øge batterisystemets kapacitet og effekt. APX-systemet kommunikerer med hybridinverteren via RS485-kommunikation.

- Overvågning: Overvåg spænding, strøm og temperatur for hvert batterimodul og batterisystemet.
- Beskyttelse og alarm: Genererer alarmer og yder beskyttelse i tilfælde af overspænding, underspænding, overstrøm, overtemperatur eller undertemperatur.
- Rapport: Rapporter alarmer og statusdata til hybrid-inverteren.
- Parallel forbindelse: Understøtter parallel forbindelse af et til seks batterimoduler.
- Balancering af battericeller: passiv batteribalancering.
- Balancering af batterimodul: intelligent strømfordeling, aktiv balancering
- Slukning af systemet: 12 minutter efter, at kommunikationen mellem batterisystemet og hybridinverteren er afbrudt.

Når du installerer eller bruger et batterisystem, skal du overholde sikkerhedsforanstaltningerne i dette afsnit. Af hensyn til den personlige sikkerhed skal driftspersonalet læse denne manual igennem og overholde sikkerhedsinstruktionerne.

2.1 Generel sikkerhed

Batterisystemet er designet og testet i overensstemmelse med strenge regler for at opfylde internationale sikkerhedscertificeringskrav. Før du installerer eller bruger batterisystemet, skal du læse alle sikkerhedsanvisningerne omhyggeligt og overholde reglerne. Growatt vil ikke være ansvarlig for nogen konsekvens af følgende omstændigheder:

- Skader under transporten forårsaget af kunden.
- Skader forårsaget af ukorrekte handlinger i forbindelse med transport, opbevaring, installation og brug, eller hvis tredjeparten ikke formidler de korrekte oplysninger om transport, opbevaring, installation og brug til slutbrugerne.
- Forkert installation foretaget af uprofessionelt og upålideligt personale.
- Manglende overholdelse af betjeningsvejledningen og sikkerhedsforanstaltningerne i dette dokument.
- Uautoriserede ændringer eller fjernelse af softwarepakken.
- Produktets forseglingsmærkat er fjernet, eller der mangler noget på grund af kundens uagtsomhed eller forsætlig skade.
- Drift i miljøer, der ikke kan opfylde de krav, der er specificeret i dette dokument.
- Skader forårsaget af reparation, adskillelse og modificering af batteripakker uden autorisation.
- Beskadigelse af mærkater på chassiset eller ændringer på produktionsdatoen.
- Batteripakkerne oplades ikke i over seks måneder.
- Skader som følge af force majeure, såsom lynnedslag, jordskælv, brand og storme.
- Garantien udløber.

2.2 Sikkerhedsforanstaltninger












2.2.1 Krav til miljøet



- Udsæt ikke batteriet for temperaturer over 50 °C eller varmekilder.
- Batteriet må ikke installeres eller bruges i våde omgivelser med fugt, ætsende gasser eller væsker, som f.eks. i badeværelset.
- Udsæt ikke batteriet for direkte sollys i længere tid ad gangen.
- Anbring batteriet på et sikkert sted, og sørg for, at børn og dyr ikke har adgang til det.
- Batteripolerne må ikke komme i kontakt med ledende genstande som f.eks. ledninger.
- Læg ikke batteriet i åben ild, da det kan forårsage en eksplosion.
- Batterisystemet skal beskyttes mod væsker.




2.2.2 Forholdsregler ved betjening

- Rør ikke ved batterisystemet med våde hænder.
- Batterisystemet må ikke skilles ad uden tilladelse.
- Undgå at knuse, tabe eller gennembore batteripakken og højspændingsregulatoren.
- Bortskaf batterierne i henhold til de lokale sikkerhedsforskrifter.
- Opbevar og genoplad batteriet i overensstemmelse med denne vejledning.
- Sørg for, at PE-kablet er forsvarligt tilsluttet.
- Fjern alle metalgenstande såsom ure og ringe, der kan forårsage kortslutning, før installation, udskiftning og vedligeholdelse.
- Pakken skal repareres, udskiftes eller vedligeholdes af kvalificeret og veluddannet personale.
- Når du opbevarer eller håndterer batterierne, må du ikke stable dem uden emballage.
- Håndtér batteriet med forsigtighed for at undgå lækage. Den lækede elektrolyt er giftig og farlig for hud og øjne.
- Stålbatterikasserne i overensstemmelse med kravene til stabling på den eksterne emballage.
- Brug ikke beskadigede, defekte eller deformede batterier, da de kan afgive brandfarlige gasser, der kan forårsage brand eller andre sikkerhedsrisici.

2.3 Beskrivelse af etiketter

Symboler	Beskrivelse
	Bortskaf ikke systemet sammen med husholdningsaffaldet, men i overensstemmelse med de lokale bestemmelser.
	Lithium-ion-batterier kan genbruges
	Systemet overholder kravene i de gældende EU-direktiver.
	Vær opmærksom på risikoen for elektrisk stød
	Vær opmærksom på den eksplosive gas
	Vær opmærksom på batterilækagen
	Tunge genstande. Løft med forsigtighed
	Hold pakken væk fra børn
	Sørg for, at plus- og minuspolerne er korrekt tilsluttet.
	Holdes væk fra åben ild og antændelseskilder.
	Overhold manualen

 APX High Voltage Battery System	
Systemmodel/ Nominel spænding/ Nominel effekt/ Nominel energi/ Mærkeenergi/	<input type="checkbox"/> APX 5.0P-S1/ 650d.c.V/2,5 kW/ 5 kWh/4,5 kWh <input type="checkbox"/> APX 10.0P-S1/ 650d.c.V/5 kW/ 10 kWh/9 kWh <input type="checkbox"/> APX 15.0P-S1/ 650d.c.V/7,5 kW/ 15 kWh/13,5 kWh <input type="checkbox"/> APX 20.0P-S1/ 650d.c.V/10 kW/ 20 kWh/18 kWh <input type="checkbox"/> APX 25.0P-S1/ 650d.c.V/12,5 kW/ 25 kWh/22,5 kWh <input type="checkbox"/> APX 30.0P-S1/ 650d.c.V/15 kW/ 30 kWh/27 kWh
Højspændingsregulat or model	APX 98020-P1
Beskyttelsesklasse	I
Maks. strøm	13 A
Spidsstrøm	20 A
Beskyttelse mod indtrængen	IP66
Driftsomgivelsestemperatur	-10 °C ~ +50 °C
 Shenzhen Growatt New Energy Co., Ltd. Fremstillet i Kina Bao'an District, Shenzhen, Guangdong P.P. Kina	

 Name: Batterimodul Model: APX 5.0P-B1		
Batteritype: Li-ion Nominal Energy: 5 kWh Nominel energi: 4,5 kWh Input/Output: 330-450 V; 7,6 A; 2,5 kW Maksimal udgangsstrøm: 12,5 A, 60 s Protective Class: I Batteri-interface: Isolated Ingress Protection: Ip66 Vægt: 50 kg Operation Ambient Temperature: -10°C~+50°C		
 Shenzhen Growatt New Energy Co., Ltd. Fremstillet i Kina Bao'an District, Shenzhen, Guangdong P.P. Kina		

Figur 2-1: Navneskilt

Opbevaring og transport 3



Figur 2-2: Etiket

	Ydelsen kan begynde at forringes, når temperaturen er under 0 °C.
ADVARSEL	

	Hvis batteripakken ikke bruges i mere end seks måneder, skal du foretage en opladning hver sjette måned.
Bemærk	

2.4 Reaktion på nødsituationer

Producenten har taget forudsigelige risikoscenarier i betragtning og designet batterisystemet til at mindske farerne. I tilfælde af en nødsituation skal du gøre som nedenfor:

Nødstilfælde	Beskrivelse og foranstaltninger
Nødstilfælde med lækage	<ul style="list-style-type: none"> ➤ Undgå kontakt med lækkede væsker eller gasser. Hvis du kommer i direkte kontakt med batteriets elektrolyt, skal du gøre som følger: Indånding: Forlad det forurenede område, og søg omgående lægehjælp. Øjenkontakt: Skyl øjnene med rindende vand i 15 minutter, og søg omgående lægehjælp. Kontakt med huden: Vask det berørte område med vand og sæbe, og søg omgående lægehjælp. Indtagelse: Søg omgående lægehjælp.
Nødstilfælde ved brand	Normalt vil batterisystemet ikke antænde spontant. Hvis der opstår brand, skal du ikke forsøge at slukke ilden, men evakuere folk med det samme.
Nødstilfælde med oversvømmelse	Hvis batterisystemet er gennemblødt eller nedsænket i vand, må du ikke røre ved batterierne grundet risiko for elektrisk stød. Kontakt straks Growatt eller din distributør for teknisk assistance.
Skader på ydersiden	Skalleskaden kræver ekstra opmærksomhed, da den er forbundet med høj risiko. Brug ikke batterier med beskadiget yderside, da det kan udgøre en sikkerhedsrisiko. Kontakt Growatt eller en distributør for at komme af med dem.


3.1 Krav til opbevaring

- Placer batterierne i henhold til anvisningerne på emballagen.
- Batterierne må ikke lægges på hovedet eller på siden.
- Opbevar ikke beskadigede batterier i nærheden af ubeskadigede.
- Kravene til lagringsmiljøet er som følger:
 - Montér batterierne på et tørt, rent og godt ventileret sted.
 - Anbefalet opbevaringstemperatur: -20 °C til 50 °C (opbevaringsperiode: en uge); -20 °C til 40 °C (opbevaringsperiode: 6 måneder).
 - Relativ luftfugtighed: 5 % til 95 % RH (relativ luftfugtighed).
 - Udsæt ikke batterierne for ætsende miljøer.
 - Undgå direkte udsættelse for sollys og regn.
 - Hold batterierne mindst to meter væk fra varmekilder (f.eks. en radiator).
 - Undgå udsættelse for intens infrarød stråling.

3.2 Krav til transport

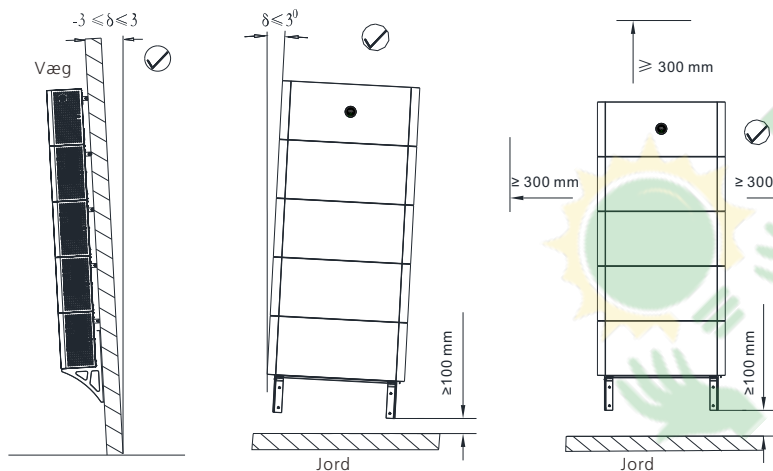
- Batteripakken består certificeringerne i UN38.3 (afsnit 38.3 i den sjette reviderede udgave af anbefalingerne om transport af farligt gods: Manual til test og kriterier) og SN/T 0370.2-2009 (Del 2: Performancetest af reglerne for inspektion af emballage til eksport af farligt gods). Batteripakken hører til farligt gods i klasse 9.
- Batteripakken må ikke transporteres sammen med andre brændbare, eksplosive eller giftige materialer.
 - Sørg for, at den originale emballage og etiket er intakt og identificerbar.
 - Undgå direkte udsættelse for sollys, regn, kondensvand forårsaget af temperatursforskelle og mekaniske skader.
 - Der må ikke stables mere end fire batterimoduler.
 - Der vil være et fald i kapaciteten under transport og opbevaring.
 - Transporttemperaturen er mellem 20 °C og 40 °C, relativ luftfugtighed: 5 %–95 % RH.

4 Installation

 ADVARSEL	<ul style="list-style-type: none"> ➤ Læs vejledningen igennem før installation for at forstå produktinformation og sikkerhedsforanstaltninger; ➤ Kun kvalificerede og veluddannede teknikere, der fuldt ud forstår hele det fotovoltaiske system, elnetværket, batterisystemet, arbejdsprincippet og nationale/lokale standarder, har tilladelse til at udføre arbejde på batteriet; ➤ Installatørerne skal bruge isolerende værktøj og bære sikkerhedsudstyr; ➤ Skader på enheden, der skyldes manglende overholdelse af kravene til opbevaring, transport, installation og brug, der er specificeret i vejledningen, er ikke dækket af nogen garanti. ➤ Batteriet må ikke installeres eller bruges i nærheden af eksplosive eller brandfarlige materialer. ➤ Brug batteriet i et godt ventileret miljø med en temperatur på mellem -10 °C og 50 °C. Ved udendørs installation skal du bygge en sol- og regnskærm for at undgå direkte eksponering for sollys og regn. ➤ Batterierne skal beskyttes mod støv og snavs. Udsæt ikke batterierne for høj luftfugtighed.
--	--

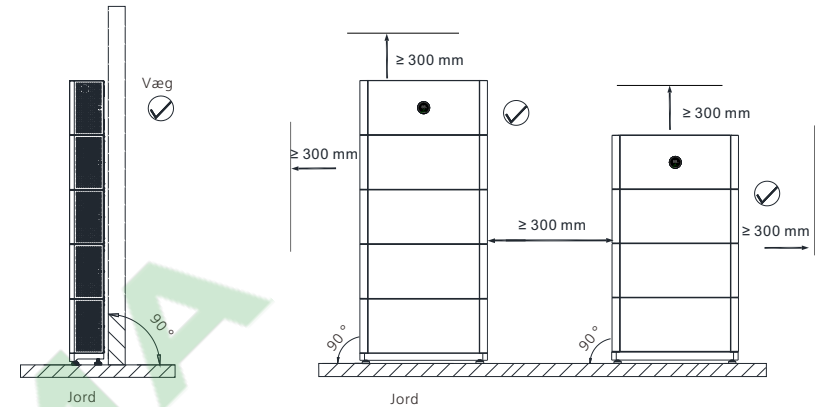
4.1 Grundlæggende krav til installationen

➤ Batterisystemet kan installeres indendørs eller udendørs. Vinkel- og pladskravene er som følger:




Figur 4-1: Vægmonteret installation

Bemærk: Der kan maksimalt monteres fem batterier på væggen. Sørg for, at væggenes bæreevne er større end 280 kg.

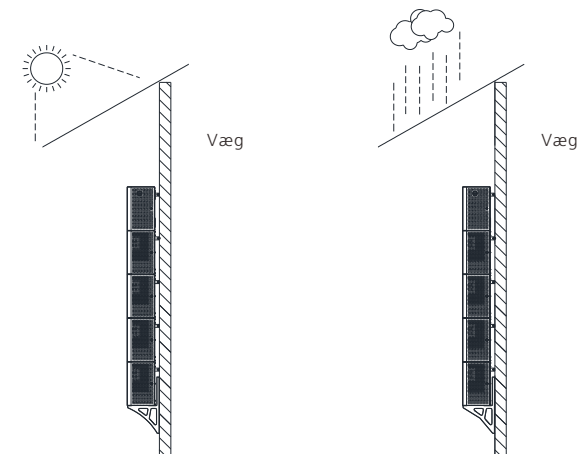


Figur 4-2: Gulvmonteret installation

Bemærk: Ved gulvmonteret installation kan der maksimalt stables seks batterier. Det anbefales, at batterimodulerne installeres i søjler, hvis der er mere end 4 af dem.

 ADVARSEL	Anbring ikke batteripakken på hovedet.
--	--







➤ Ved udendørs installation er det nødvendigt at montere solskærme og regnskærme for at undgå direkte eksponering for sollys og regn.



Figur 4-3: Solskærm og regnskærm

4.2 Installationsværktøjer

Forbered følgende værktøjer til installation af batterisystemet:

 M6 Boremaskine	 M4-1N·m Skruetrækker	 M6-2N·m Topnøgle
 Blyant	 Måling	 Multimeter

Det anbefales at bære personlige værnemidler, når batterisystemet betjenes.

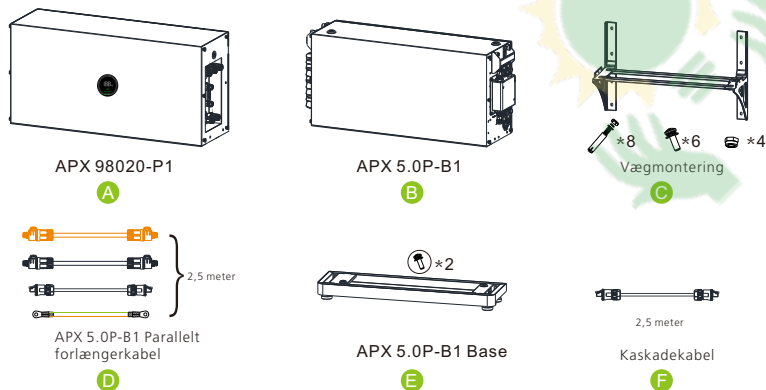
 Isoleret handske	 Sikkerhedsbriller	 Sikkerhedssko
---	--	--

4.3 Installationsprocedurer

4.3.1 For-installationskontrol

- Kontroller emballagen, før du pakker den ud. Hvis du opdager skader, må du ikke åbne emballagen ud, og du skal kontakte din distributør.
- Kontroller mængden af alle komponenter i henhold til pakkelisten. Hvis der konstateres skader, eller der mangler komponenter, bedes du kontakte din distributør.

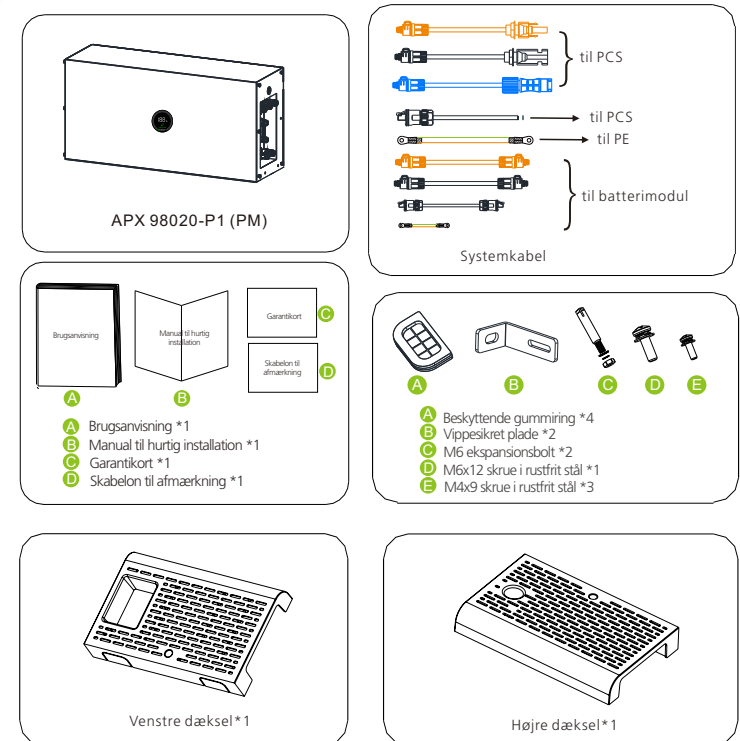
4.3.1.1 Kontrollér APX-batterisystemet med forskellige kapaciteter



Figur 4-4: Komponenter i APX-batterisystemet med forskellige kapaciteter

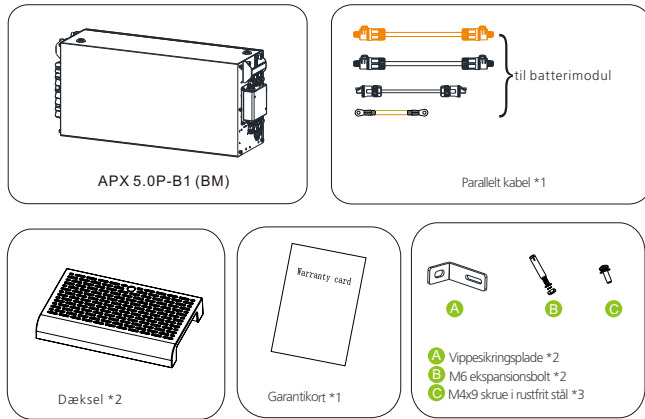
Batteriets kapacitet	Standard vægmonteret installation - sammensat tilstand	Standard gulvmonteret installation - sammensat tilstand	Matchende invertermodel
5 kWh	A+B+C	A+B+E	MOD 3-10K TL3-XH
10 kWh	A+B*2+C	A+B*2+E	
15 kWh	A+B*3+C	A+B*3+E	
20 kWh	A+B*4+C	A+B*4+E	
25 kWh	A+B*5+C*2+D	A+B*5+E*2+D	
30 kWh	A+B*6+C*2+D	A+B*6+E*2+D	

4.3.1.2 Kontrollér komponenterne i APX 98020-P1



Figur 4-5: Komponenter i APX 98020-P1

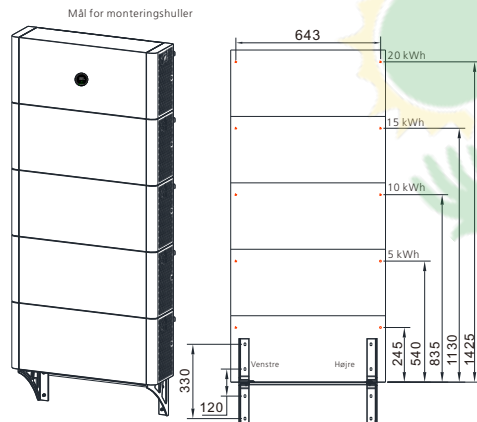
4.3.1.3 Kontrollér komponenterne i APX 5.0P-B1



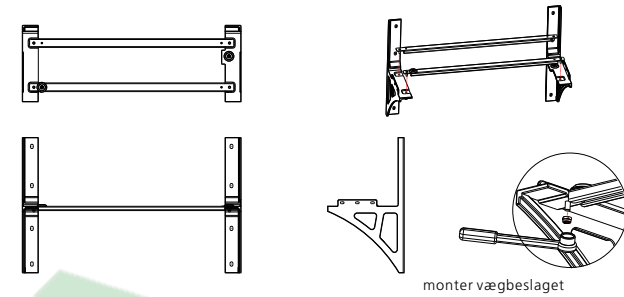
Figur 4-6: Komponenter i APX 5.0P-B1

 Bemærk	<ul style="list-style-type: none"> ➤ Sørg for, at du har standardtilbehøret - strømmodul (APX 98020-P1) og batterimodul (APX 5.0P-B1). APX-batterisystemet består af et strømmodul (APX 98020-P1) og 1 til 6 batterimoduler (APX 5.0P-B1). ➤ Støttefoden eller monteringsbeslaget er valgfrit baseret på installationsmetoden. ➤ Hvis du vil installere et APX-batterisystem i to linjer, skal du købe et parallelt forlængerkabel separat.
-------------------	--

4.3.2 Vægmonteret installation

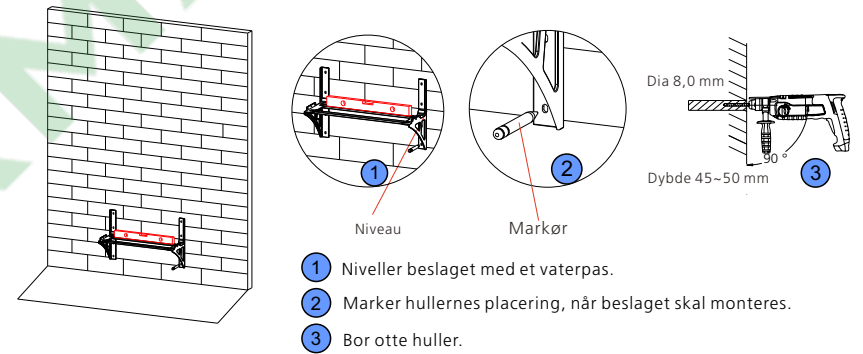


Figur 4-7: Mål for monteringshuller



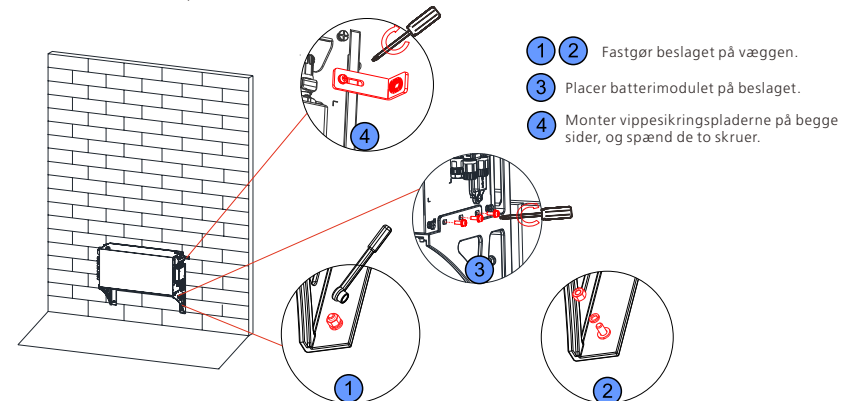
Figur 4-8: Monter monteringsbeslaget

Trin 1: Monter monteringsbeslaget.



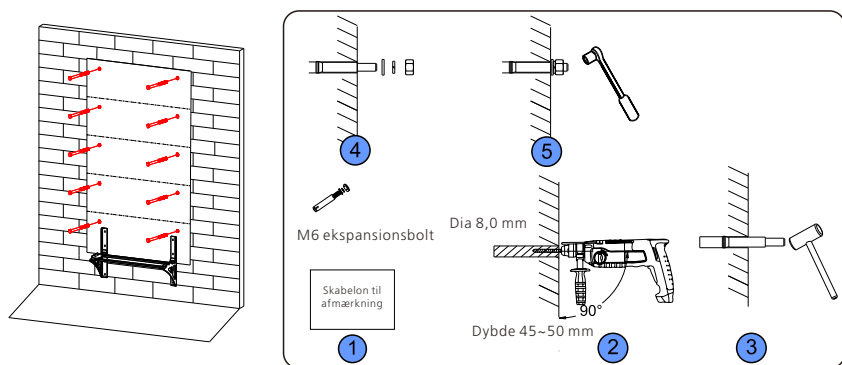
Figur 4-9: Bestem hullernes placering til montering af beslaget

Trin 2: Niveller monteringshullerne med et vaterpas, og marker hullernes position til montering af beslaget med en markør. Bor 8 huller (diameter på legeringsbor: 8 mm; huldybde: 45 mm til 50 mm).



Figur 4-10: Fastgør beslaget til væggen

Trin 3: Fastgør vægbeslaget på væggen, og placer det første batterimodul på monteringsbeslaget. Monter vippesikringspladerne på begge sider, og spænd de to skruer. Markér hullernes placering til montering af det første batterimodul.

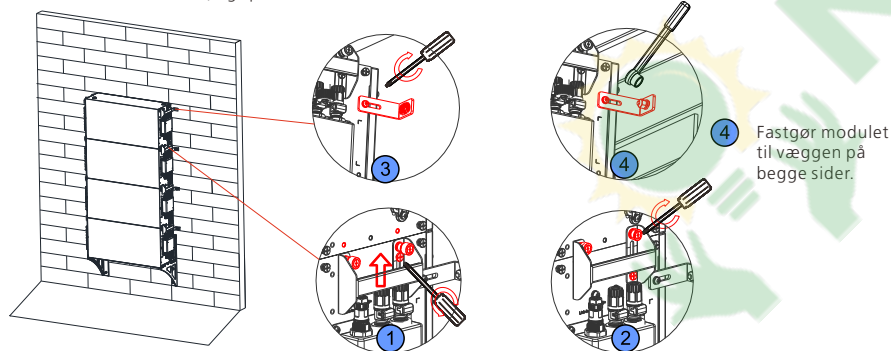


- 1 Afmærkningsskabelonen sikrer, at justeringsmærkerne placeres korrekt på væggen.
- 2 3 4 5 Fastgør M6 ekspansionsboltene i væggen.

Figur 4-11: Afmærkningsskabelonen og monter ekspansionsboltene

Trin 4: Fjern batterimodulet, bestem hulpositionerne til montering af batterimodulerne fra bund til top ved hjælp af afmærkningsskabelonen, afmærk hulpositionerne med en tusch. Monter M6 ekspansionsboltene.

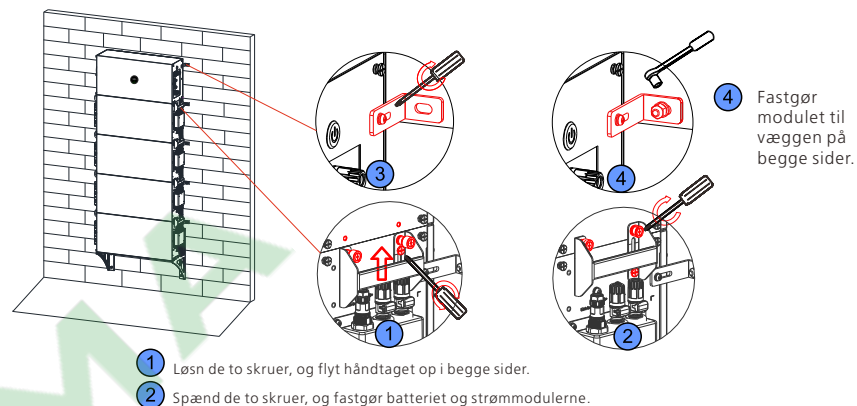
- 3 Monter forbindelsesstykkerne på begge sider, og spænd de to skruer.



- 1 Løsn de to skruer, og flyt håndtaget op i begge sider.
- 2 Spænd de to skruer, som fastgør de to batterimoduler.

Figur 4-12: Installer batterimodulet

- 3 Monter forbindelsesstykkerne på begge sider, og spænd de to skruer.



- 1 Løsn de to skruer, og flyt håndtaget op i begge sider.
- 2 Spænd de to skruer, og fastgør batteriet og strømmodulerne.

Figur 4-13: Installer strømforsyningsmodulet

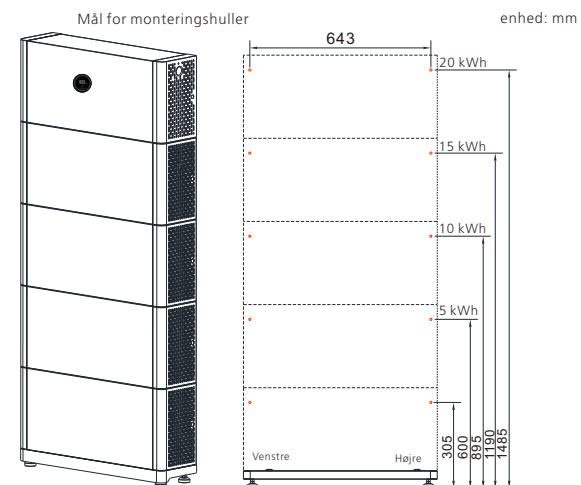
Trin 6: Installer strømmodulen, løft batterimodulets håndtag på begge sider, spænd de to skruer, der fastgør strømmodulen og batterimodulen. Monter forbindelsesstykkerne på begge sider, og spænd de to skruer, så modulet sidder fast på væggen på begge sider.



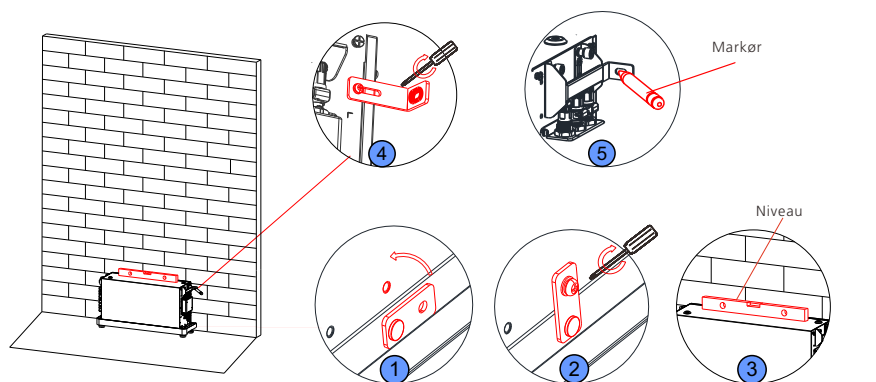
Bemærk

- Antallet af batterimoduler i en vægmonteret installation bør ikke overstige fire (strømforsyningsmodulet er ikke medregnet).
- Hvis der er mere end fire batterimoduler, skal de installeres i to søjler, og afstanden skal være større end eller lig med 300 mm.

Gulvmonteret installation



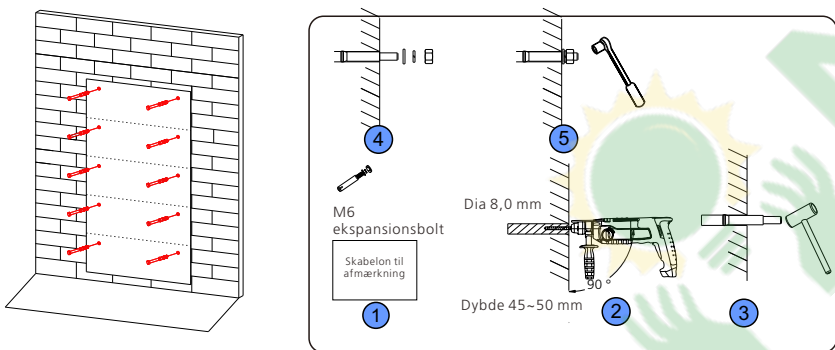
Figur 4-14: Mål for monteringshuller



- 1 2 Monter forbindelsesstykkerne på begge sider af batteristøtten, og spænd de to skruer.
- 3 Hold batterimodul vandret.
- 4 Monter vippe sikringspladen på begge sider, og spænd de to skruer.
- 5 Markér hullernes position til montering af modulet.

Figur 4-15: Installation af batteristøtten

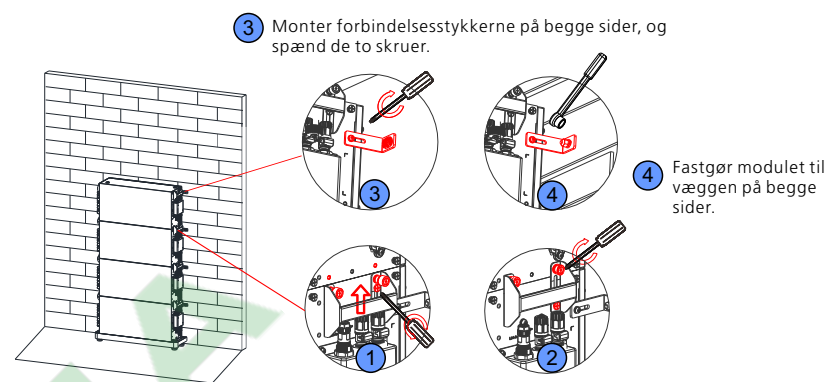
Trin 1: Monter forbindelsesstykkerne på begge sider af batteristøtten, og spænd de to skruer. Placer det første batterimodul på gulvstøtten, og hold modulet vandret. Monter vippe sikringspladerne på begge sider, og spænd de to skruer. Marker hullernes position til montering af batterimodul.



- 1 Afmærkningskabelonen sikrer, at justeringsmærkerne placeres korrekt på væggen.
- 2 3 4 5 Fastgør M6 ekspansionsbolten i væggen.

Figur 4-16: Afmærkningskabelonen og monter ekspansionsbolten

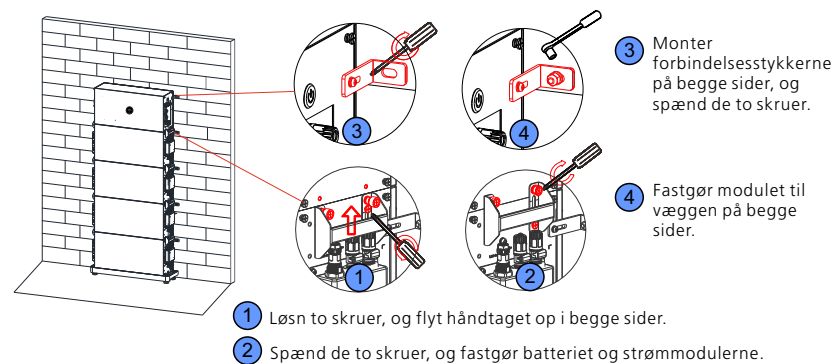
Trin 2: Flyt batterimodul væk, bestem hulpositionerne til montering af batterimodulerne fra bund til top ved hjælp af afmærkningskabelonen, afmærk hulpositionerne med en tusch. Bør huller ved hjælp af slagboremaskinen (legeringsbør med en diameter på 8 mm; hullets dybde: 45 mm til 50 mm). Monter M6 ekspansionsboltene.



- 1 Løsn to skruer, og flyt håndtaget op i begge sider.
- 2 Spænd de to skruer, som fastgør de to batterimoduler.
- 3 Monter forbindelsesstykkerne på begge sider, og spænd de to skruer.
- 4 Fastgør modulet til væggen på begge sider.

Figur 4-17: Installer batterimodul

Trin 3: Installer de resterende batterimoduler (ikke mere end 4), løft håndtagene på begge sider, stram de to skruer, der fastgør batterimodul. Monter forbindelsesstykkerne på begge sider, og spænd de to skruer, så modulerne sidder fast på væggen på begge sider.



- 1 Løsn to skruer, og flyt håndtaget op i begge sider.
- 2 Spænd de to skruer, og fastgør batteriet og strømmodulerne.
- 3 Monter forbindelsesstykkerne på begge sider, og spænd de to skruer.
- 4 Fastgør modulet til væggen på begge sider.

Figur 4-18: Installer strømforsyningsmodulet

Trin 4: Installer strømmodulet, løft batterimodulets håndtag på begge sider, spænd de to skruer, der fastgør strømmodulet og batterimodul. Monter forbindelsesstykkerne på begge sider, spænd de to skruer, og fastgør modulet på begge sider til væggen.



Bemærk

- Antallet af batterimoduler i en vægmonteret installation bør ikke overstige fire (strømforsyningsmodulet er ikke medregnet).
- Hvis der er mere end fire batterimoduler, skal de installeres i to søjler, og afstanden skal være større end eller lig med 300 mm.

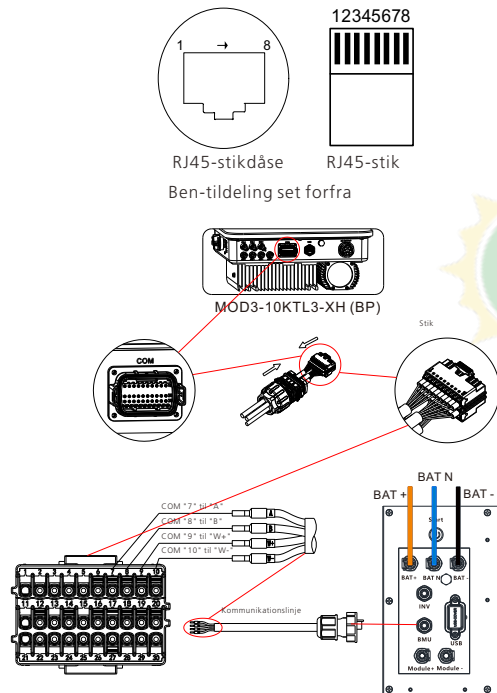
4.4 Elektrisk tilslutning

 ADVARSEL	Husk at bære ESD-håndledsrem og handsker, sikkerhedshandsker og beskyttelsesbriller.
--	--


4.4.1 Definition af kommunikationsport

APX 5.0-30.0P-S1			MOD 3-10KTL3-XH (BP)		
Silketryk	Terminalens serienummer	Definition	Silketryk	Terminalens serienummer	Definition
INV	1	WAKE-(W-)	COM	10	BAT.EN-
	2	WAKE+(W+)		9	BAT.EN+
	7	RS485_B(B)		8	RS485B2
	8	RS485_A(A)		7	RS485A2

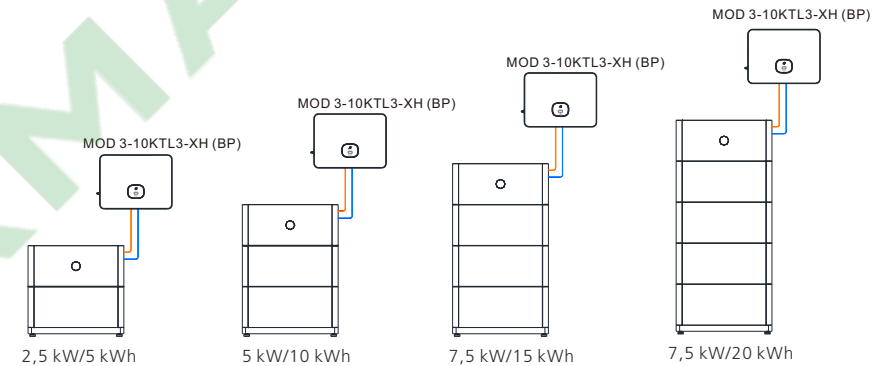
MOD 3-10KTL3-XH (BP)



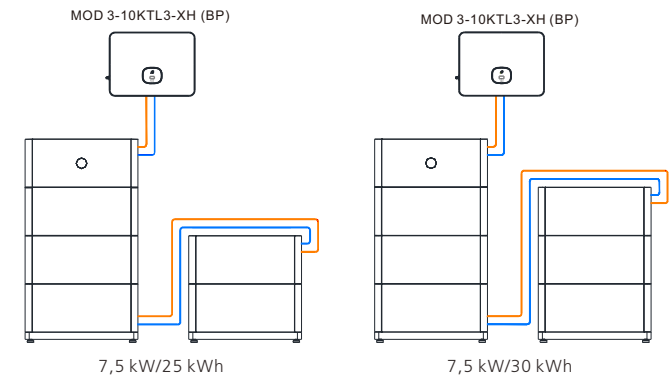
4.4.2 Systemtilslutning

 Bemærk	<p>Der er installeret en DC-afbryder (switch-disconnector) i strømmodulet. Derfor anbefales det ikke at installere en DC-afbryder mellem batterisystemet og hybridinverterssystemet. Hvis du har installeret en DC-afbryder, må du ikke udføre handlinger på DC-afbryderen, når den er tændt for den, da maskinen ellers kan blive beskadiget. Og du skal selv købe afbryderen med følgende specifikationer:</p> <ol style="list-style-type: none"> Spænding: 1000 Vdc Strøm: 35 A
--	--

4.4.2.1 Beskrivelse af batterikapacitet



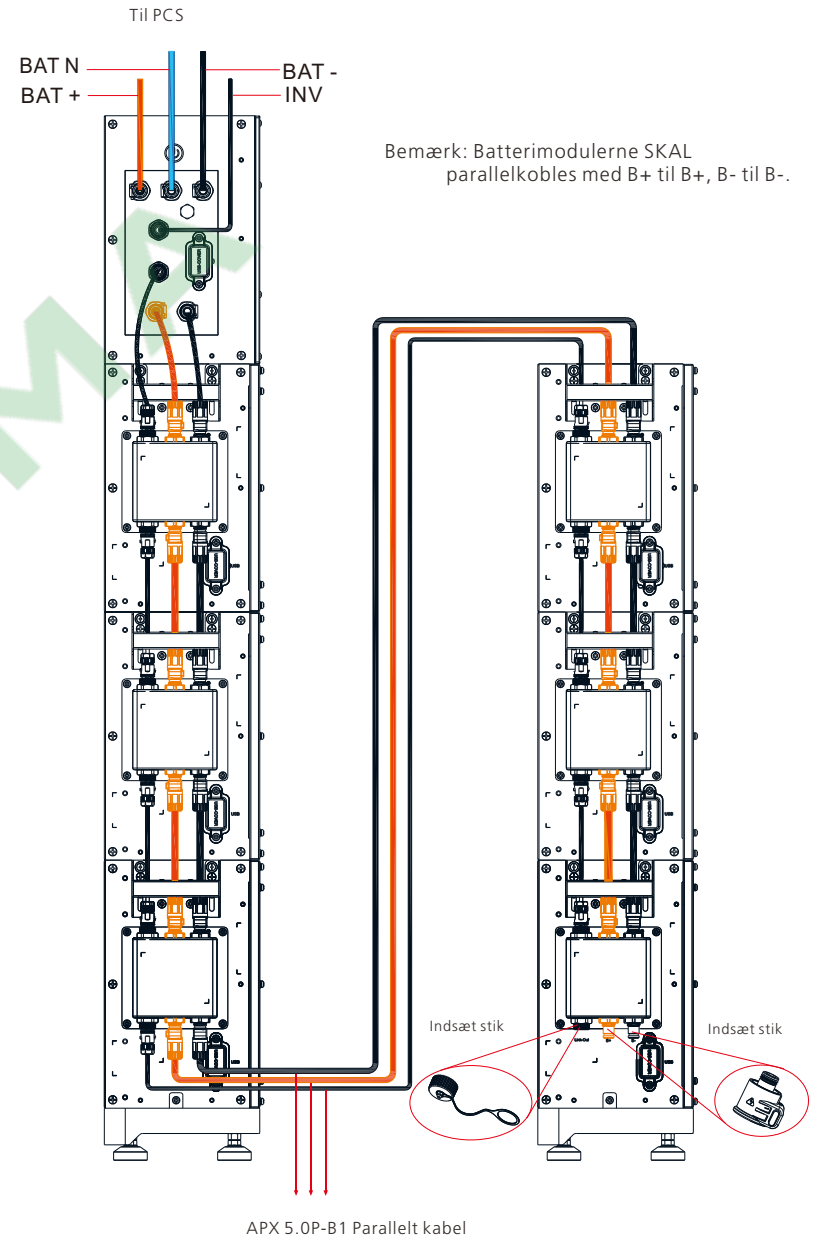
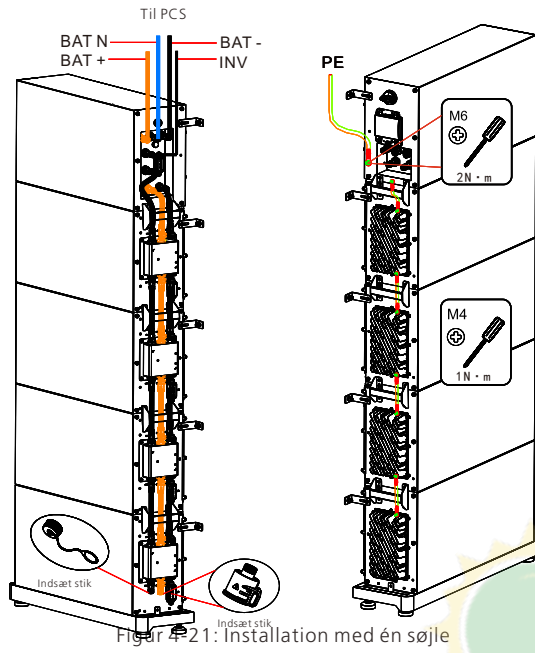
Figur 4-19: Installationsdiagram over batterisystemet med en batterikapacitet på 5 kWh til 20 kWh

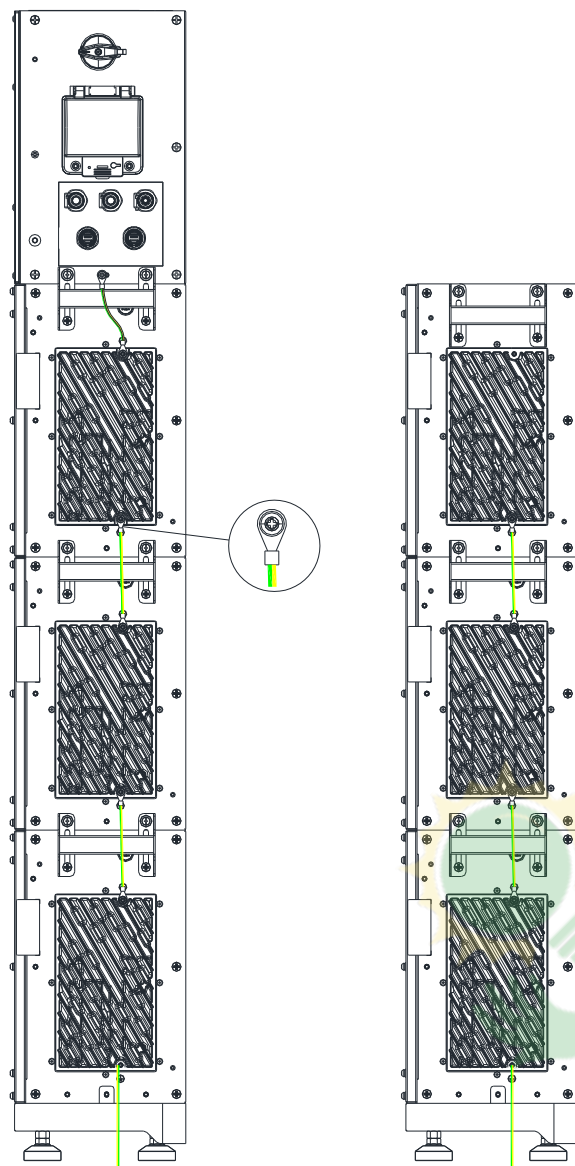


Figur 4-20: Installationsdiagram over batterisystemet med en batterikapacitet på 25 kWh og 30 kWh

Fig. 4-20 Bemærk:
 Ved installation i to søjler skal du købe to sokler og de parallelle forlængerkabler, som omfatter strømkabler, kommunikationskabler og jordkabler.

4.4.2.2 Systemforbindelsesdiagram





Figur 4-22: Installation med to søjler

Bemærk:

Det er ikke tilladt at installere batteriet, når maskinen kører. Sørg for, at alle lamper, der indikerer "KØR" på batterimodulerne, er slukket før installation. Sørg for, at PE-kablet er forsvarligt tilsluttet.

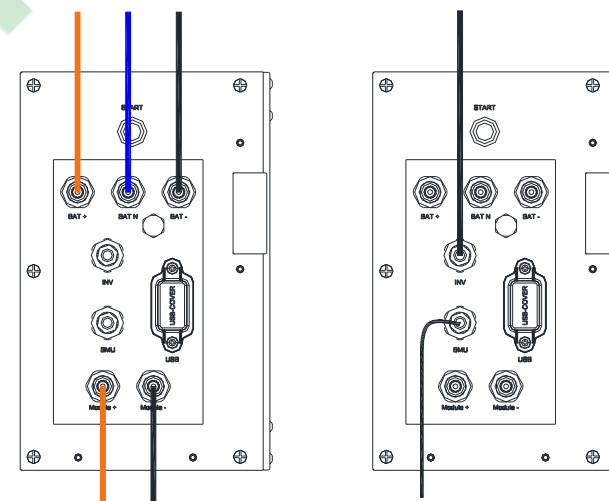
4.4.2.3 Elektrisk ledningsforbindelse

A. Ledninger til APX 98020-P1 (strømforsyningsmodul)

Trin 1: Sæt strømkablet i den tilhørende port. Kliklyden indikerer en robust forbindelse.

Strømkablerne leveres sammen med strømforsyningsmodul.

Trin 2: Sæt kommunikationskablet i "INV"-porten og "BMU"-porten, og stram derefter kommunikationsterminalen med uret. INV-kommunikationsporten bruges til kommunikationsforbindelse med hybridinverteren, og BMU-kommunikationsporten bruges til kommunikationsforbindelse med batterimodul ved at forbinde til batterimodulets "Link-in"-port. Kommunikationskablerne leveres sammen med strømforsyningsmodul.



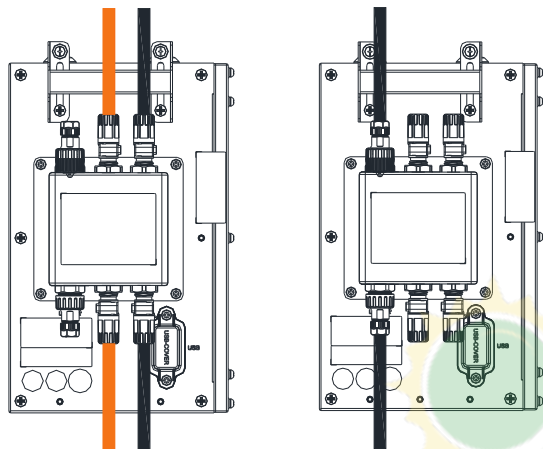
Figur 4-23: APX 98020-P1 ledningsdiagram



Bemærk

- For et enkelt APX-batterisystem behøver "Link-in"- og "Link out"-porten på strømmodul ikke at være tilsluttet, da de kun bruges til at kaskadekoble APX-batterisystemerne. I et kaskadesystem skal du forbinde "Link out"-porten på strømmodul med "Link in"-porten på et andet strømmodul. Vær opmærksom på stikfarven, når du tilslutter strømkablerne. Hold dig til farvekonventionerne - orange til orange, blå til blå, sort til sort.
- Sørg for, at PE-kablet er forsvarligt tilsluttet.
- Dette område er et område med begrænset adgang, hvilket forklares nedenfor:
 - Området er kun tilgængeligt for el-faglærte og el-fagligt instruerede personer med den rette autorisation.
 - Bemærkning 1 til indtastning: En el-faglært er en person, der har fået en særlig uddannelse og tilstrækkelig oplæring i sikkerhedsregler for betjening af de elektriske installationer.
 - Bemærkning 2 til indtastning: En el-fagligt instrueret er en person, der er informeret om sikkerhedsreglerne for betjening af elektrisk udstyr og kan udføre nogle operationer under opsyn af faglærte.

B. Ledninger til APX 5.0P-B1 (batterimodul)



Figur 4-24: APX 5.0P-B1 ledningsdiagram

- Trin 1: Sæt strømkablet i den tilhørende port. Kliklyden indikerer en robust forbindelse.
- Trin 2: Sæt kommunikationskablerne i "Link-in" og "Link out"-porten, og stram derefter kommunikationsklemmerne med uret.
- Trin 3: "Link out"-porten på det sidste batterimodul behøver ikke at være tilsluttet. Stram støvlåget.



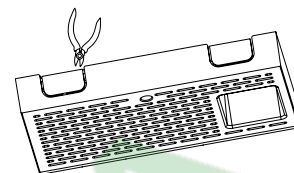
Bemærk

- Med det sidste batterimodul menes det batterimodul, der er længst væk fra strømmodul.
- Vær opmærksom på stikkets farve, når du tilslutter strømledningen. Hold dig til farvekonventionerne - orange til orange, blå til blå, sort til sort.

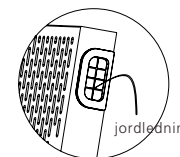
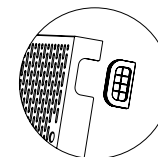
4.4.2.4 APX'ens eksterne elektriske tilslutninger

Trin 1: Klip kabelhullet i henhold til ledningsføringens tilstand.

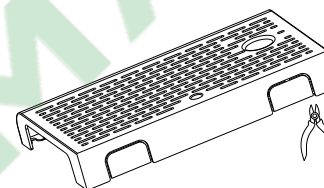
Trin 2: Dæk den med en beskyttende gummiring, og træk eksterne kabler gennem kabelhullet.



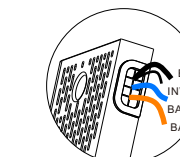
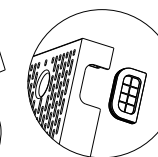
APX 98020-P1 Venstre trim-omslag



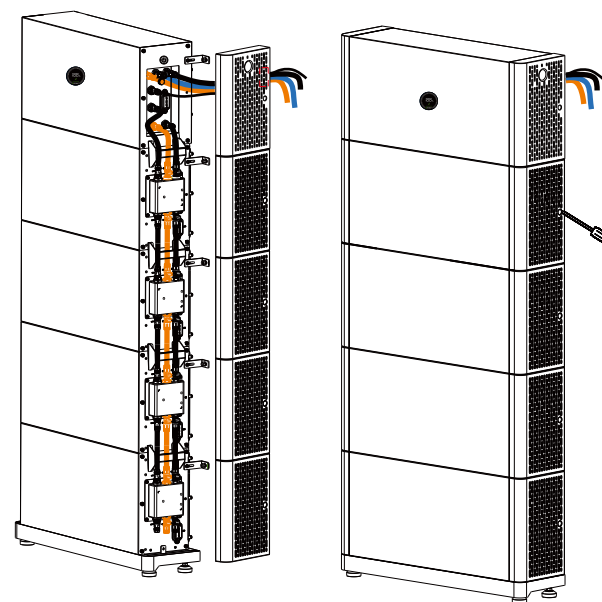
jordledning



APX 98020-P1 Højre trim-omslag




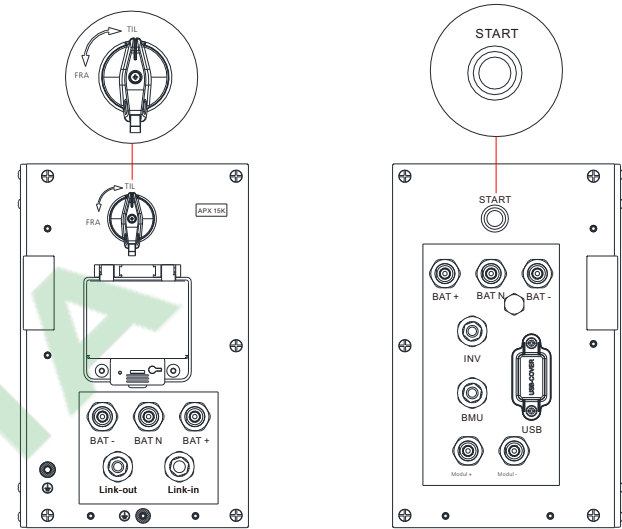
BATT+
INV
BATT-
BATT+



Figur 4-25: Installation af eksterne kabler

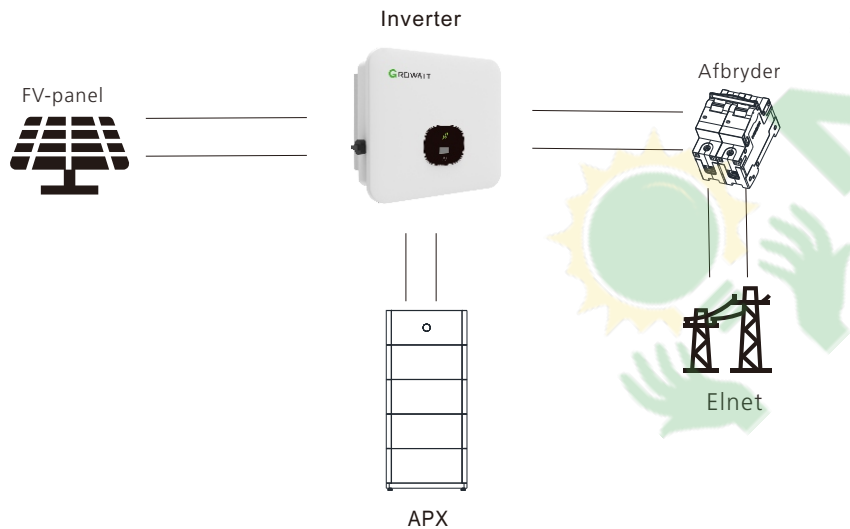
5 Tænd/sluk for APX-batterisystemet

 Bemærk	<ul style="list-style-type: none"> ➤ Personale, der installerer og betjener batterisystemet, skal modtage grundig oplæring og have de lokale og nationale kvalifikationer, der kræves, før de må betjene det. Kun kvalificerede fagfolk og uddannet personale må installere, betjene og vedligeholde udstyret. ➤ Stå på tørre, isolerende genstande, og bær ikke ledende materialer som ure og halskæder under brug. Der skal bruges isoleret værktøj. ➤ Undgå kontakt med dele med elektrisk potentialeforskel. ➤ Hæng dette advarselsskilt op: Må ikke berøres. Kun autoriseret personale. ➤ Hvis der konstateres en unormalitet, når udstyret er under spænding, skal du straks slukke for strømmodulets DC-afbryder. Når fejlen er udbedret, skal du tænde for kontakterne igen. ➤ Sørg for, at inverteren er slukket, før du kontrollerer APX-batterisystemet. ➤ Når APX 5.0-30.0P-S2 højspændingsbatterisystemet er tilsluttet en inverter, kan det overvåges via RS485-kommunikation. Hvis der bruges et eksternt overvågningsmodul (ekstraudstyr), såsom Shine WIFI-X, Shine, Shine 4G-X og Shine LAN-X, kan du fjernovervåge batterimodulerne via serveren.
---	---



Figur 5-2

5.1 Tænd for APX-batterisystemet




Figur 5-1

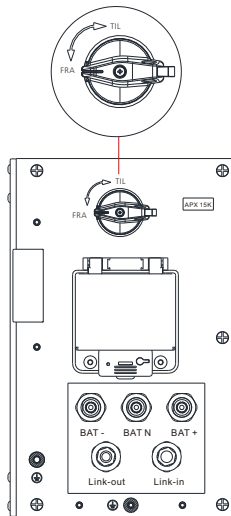
➤ Før du tænder for batteriet, skal du kontrollere, om kablet er korrekt tilsluttet.

Tænd for APX-batterisystemet:

- Trin 1: Tænd for strømmodulets DC-afbryder.
- Trin 2: Luk kredsafbryderen, der forbinder inverteren og belastningen på back-up boksen (hvis inverteren er tilsluttet backupboksen).
- Trin 3: Luk afbryderen, der forbinder inverteren med elnettet.
- Trin 4: Tænd for inverterens DC-afbryderen.
- Trin 5: Tryk på STRØM-knappen, og hold den nede i tre til otte sekunder.
- Trin 6: Hold øje med lysdioden på strømmodulet og inverteren.

 Bemærk	<ul style="list-style-type: none"> ➤ Hvis kontakten er slået FRA, når der sættes strøm til udstyret, må det ikke tændes med det samme, da sikringen ellers kan blive beskadiget. APX-batterisystemet slukker automatisk efter et par minutter, når LED-indikatoren og logoet "Growatt" slukkes. Tænd ikke for kontakten, før den er helt slukket.
---	--

5.2 Sluk for APX-batterisystemet



Figur 5-3

1. Sluk for DC-afbryderen på APX'en, frakobl AC-afbryderen og FV-kontakten på inverteren.
2. Vent i 15 minutter, indtil LOGO-indikatoren (GROWATT) på APX'en slukker, hvilket indikerer, at systemet er helt slukket.



Bemærk

- APX-batterisystemet kan ikke genstartes, før det er slukket helt.

6.1 Forberedelse

Når systemet er slukket, er der stadig elektricitet og varme tilbage i kabinettet, hvilket kan forårsage elektrisk stød eller forbrændinger. Derfor skal du bære beskyttelseshandsker og først udføre handlinger 10 minutter efter, at systemet er slukket.

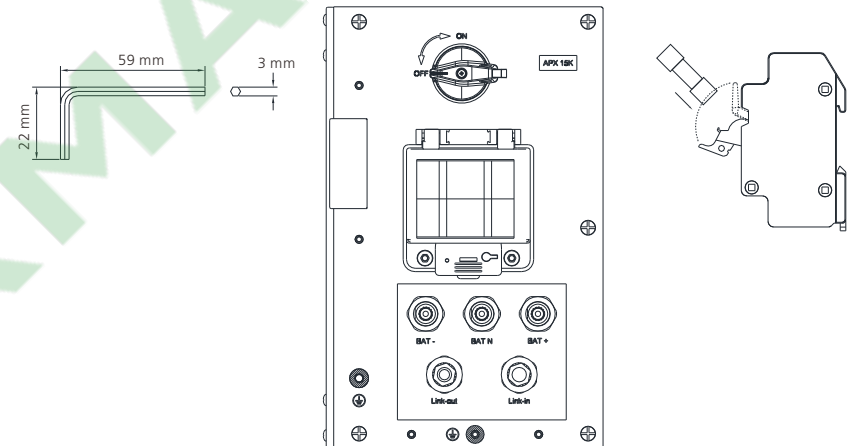
6.2 Udskiftning af en sikring

Trin 1: Sluk for APX-systemet.

Trin 2: Løsn skruerne på sikringskallen.

Trin 3: Løft sikringsboksens åbning, tag sikringen ud, sæt en ny sikring i åbningen, og luk sikringsboksen.

Trin 4: Spænd skruerne på sikringskallen.



Figur 6-1: Udskift en sikring



Bemærk

- Når systemet er slukket, er der stadig elektricitet og varme tilbage i kabinettet, hvilket kan forårsage elektrisk stød eller forbrændinger. Derfor skal du bære beskyttelseshandsker og først udføre handlinger 10 minutter efter, at systemet er slukket.

6.3 Udskiftning af batterimodul eller strømmodul

- Brug sikkerhedshandsker.
- Sluk for kontakterne for at slukke for batterisystemet, og vent i 10 minutter.
- Fjern pyntelisterne på begge sider.
- Frakobl batterisystemets strømkabler og CAN-kommunikationskabler.
- Vægmonteret batterisystem: Skru sikkerhedsskruerne af på begge sider af batteripakken eller højspændingsregulatoren. Løft batteripakken eller højspændingsregulatoren op.
- Gulvmonteret batterisystem: Skru sikkerhedsskruerne af på begge sider af batteripakken eller højspændingsregulatoren. Løft batterimodulet eller strømforsyningsmodulet op.
- Sæt batteripakken eller højspændingsregulatoren tilbage i emballagen i henhold til reparationsprocedurerne, og transporter batterimodulet eller strømforsyningsmodulet til det udpegede sted.
- Installer det nye batterimodul eller strømmodul ved at følge procedurerne i afsnit 4.



Bemærk

- Batterimodul indeholder batterier. Bortskaf dem i overensstemmelse med lokale love og bestemmelser.
- Hvis LED-indikatorerne ikke vises, kan du trykke på kabinettet under displayet for at aktivere skærmen.

6.4 LED-indikatorer

			Betydning
Konstant hvid	Blinker grønt med lange mellemrum	Konstant grøn	Standby-tilstand
Blinker i urets retning	Konstant grøn	UKENDT	Opladningstilstand
Blinker i retning mod uret	Konstant grøn	UKENDT	Afladningstilstand
UKENDT	Blinker grønt med korte intervaller	UKENDT	Alarm
UKENDT	Konstant rød	UKENDT	Systemfejl
UKENDT	Blinker rødt med lange intervaller	Konstant rød	Fejl i batterimodul
8 LED-indikatorer blinker med uret, og "UP" vises.	UKENDT	UKENDT	Oprader
Fra	Fra	Fra	Dvaletilstand
Blinker grønt med korte intervaller (tændt i 0,5 s og derefter slukket i 0,5 s, tændt i 0,5 s og derefter slukket i 2 s)			
Blinker grønt med lange intervaller (tændt i 0,5 s og derefter slukket i 2 s)			
Blinker rødt med lange intervaller (tændt i 1 s og derefter slukket i 1 s)			

Figur 6-2: LED-indikatorer

6.5 Fejlfinding

Indikator	Beskrivelse	Årsag	Foranstaltninger	
ALM				
	Til PCS Kommunikationsfejl	Kommunikations tab mellem PCS og APX-batterisystemet	<ol style="list-style-type: none"> 1. Der er ingen sikkerhedsrisiko. 2. Sørg for, at inverteren er tændt. 3. Kontroller, om PCS- og batterikommunikationsterminalerne er godt forbundet. 4. Hvis problemet fortsætter, skal brugeren kontakte installatøren for at få batteriet repareret. 	
	Til batterimodul - kommunikationsfejl	Kommunikations tab mellem strømforsyningsmodul og batterimodul	Kontrollér, om kommunikationskablet mellem strømforsyningsmodul og batterimodul er korrekt tilsluttet.	
	(Rødt lys tændt) Strømforsyningsmodul	BUS-kortslutning	Strømkabel kortsluttet	De positive og negative poler er forbundet omvendt.
	Fejl i tilslutning af strømkabel	Strømkablet er afbrudt til inverteren	<ol style="list-style-type: none"> 1. Kontrollér, at strømkablet mellem strømforsyningsmodul og PCS er korrekt tilsluttet. 2. Kontroller, om kontakten er drejet til positionen "TIL". 3. Kontroller sikringen. 	
	Beskyttelse mod høje temperaturer	Temperaturen overskrider BMS-beskyttelsesværdien	Stop straks med at bruge batteriet. Vent, indtil batteriet er kølet af, og alarmen forsvinder.	
	Beskyttelse mod lav temperatur	Temperaturen er under beskyttelsesværdien	Ingen sikkerhedsrisiko. Vent, til temperaturen stiger, og alarmen forsvinder.	

Indikator	Beskrivelse	Årsag	Foranstaltninger
ALM			
----- (Rødt lys tændt) Batterimodul	Strømkabel frakoblet	Strømkablet er afbrudt til strømforsyningsmodulen.	Kontrollér, om strømkablet mellem strømforsyningsmodulen og batterimodulen er korrekt tilsluttet.
	Ekstern kommunikations fejl	Det eksterne kommunikationskabel er ikke korrekt tilsluttet	1. Kontroller, om kommunikationskablet er korrekt tilsluttet. 2. Udskift et kommunikationskabel.
	Beskyttelse mod anomalier ved spændingsprøvetagning	Fejl i BMS-spændingsprøvetagning	1. Der er en sikkerhedsrisiko, og brugerne bør stoppe med at bruge batteriet. 2. Brugere bør kontakte installatøren for at reparere batteriet.
	Fejl i den aktuelle prøvetagning	Fejl i BMS-strømsopsamling	
	Fejl i hovedkredsløbet	Fejl i BMS' hovedstrømkredsløb	1. Der er en sikkerhedsrisiko, og brugerne bør stoppe med at bruge batteriet. 2. Brugere bør kontakte installatøren for at reparere batteriet.
	Beskyttelse mod EEPROM-fejl	BMS MCU kan ikke modtage data fra EEPROM	1. Der er en sikkerhedsrisiko, og brugerne bør stoppe med at bruge batteriet. 2. Brugere bør kontakte installatøren for at reparere batteriet.
	Beskyttelse mod chipfejl	Kommunikations tab mellem to MCU'er	1. Der er en sikkerhedsrisiko, og brugerne bør stoppe med at bruge batteriet. 2. Brugere bør kontakte installatøren for at reparere batteriet.
	Beskyttelse mod afladning under spænding	Enkeltcellespændingen er under tærsklen for underspændingsbeskyttelse	1. Der er en sikkerhedsrisiko på grund af overafledning. 2. Brugere bør stoppe med at aflade batteriet og genoplade det, når fejlen er udbedret.
	Beskyttelse mod overspænding ved opladning	Spændingen i en enkelt celle overskrider tærsklen for overspændingsbeskyttelse	1. Der er ingen sikkerhedsrisiko. 2. Brugere skal stoppe med at oplade batteriet, så forsvinder alarmen.

6.6 Liste over systemfejl og forslag til fejlfinding

Liste over PM-fejlkode

Fejlkode	Beskrivelse	Forslag til foranstaltninger
FEJL 404(0)	BUS2 Volt lav	Genstart maskinen. Hvis problemet fortsætter, bedes du kontakte Growatt support.
FEJL 406(0)	BUS2 forbigående overspænding	Genstart maskinen. Hvis problemet fortsætter, bedes du kontakte Growatt support.
FEJL 407(0)	BUS2 Åbent kredsløb	Genstart maskinen. Hvis problemet fortsætter, bedes du kontakte Growatt support.
FEJL 408(0)	BUS2 Åbent kredsløb	Genstart maskinen. Hvis problemet fortsætter, bedes du kontakte Growatt support.
FEJL 409(2)	BUS forbigående overspænding	Genstart maskinen. Hvis problemet fortsætter, bedes du kontakte Growatt support.
FEJL 411(0)	Unormal kommunikation med INV	Tjek kommunikationskablerne. Hvis problemet fortsætter, bedes du kontakte Growatt support.
FEJL 411(1)	Unormal seriel kommunikation med masterkontrolchippen	Tjek kommunikationskablerne. Hvis problemet fortsætter, bedes du kontakte Growatt support.
FEJL 411(2)	Unormal kommunikation mellem BM og PM	Tjek kommunikationskablerne. Hvis problemet fortsætter, bedes du kontakte Growatt support.
FEJL 411(5)	Unormal kommunikation mellem BM og PM	Tjek kommunikationskablerne. Hvis problemet fortsætter, bedes du kontakte Growatt support.
FEJL 411(7)	Fejl i parallel kommunikation mellem flere mastere	Tjek kommunikationskablerne. Hvis problemet fortsætter, bedes du kontakte Growatt support.
FEJL 416(1)	TZ-fejl	Genstart maskinen. Hvis problemet fortsætter, bedes du kontakte Growatt support.
FEJL 416(2)	Overstrøm i balanceret bro-arm	Genstart maskinen. Hvis problemet fortsætter, bedes du kontakte Growatt support.
FEJL 416(4)	BB forbigående overstrøm	Genstart maskinen. Hvis problemet fortsætter, bedes du kontakte Growatt support.

Fejlkode	Beskrivelse	Forslag til foranstaltninger
FEJL 417(0)	Forkert version af kommunikationsprotokol	Kontakt venligst Growatt support.
FEJL 417(1)	Uoverensstemmende MODEL af software/hardware	Kontakt venligst Growatt support.
FEJL 419(5)	Uoverensstemmelse mellem hardware- og software-version	Kontakt venligst Growatt support.
FEJL 500(3)	CAN-parallelforbindelse mislykkedes	Tjek kommunikationskablerne. Hvis problemet fortsætter, bedes du kontakte Growatt support.
FEJL 505(0)	BUS-kalibrering mislykkedes	Genstart maskinen. Hvis problemet fortsætter, bedes du kontakte Growatt support.
FEJL 506(1)	PM-afbryderen er åben	Kontrollér isolationsafbryderen. Hvis problemet fortsætter, bedes du kontakte Growatt support.
FEJL 506(2)	PM-sikringen er åben	Kontakt venligst Growatt support.
FEJL 506(3)	BUS1 kortsluttet (BUS-kabler forbundet omvendt)	Kontakt venligst Growatt support.
FEJL 508(3)	BUS-balanceringsfejl	Genstart maskinen. Hvis problemet fortsætter, bedes du kontakte Growatt support.
FEJL 603(0)	Softstart af balanceret broarm mislykkedes	Genstart maskinen. Hvis problemet fortsætter, bedes du kontakte Growatt support.
FEJL 603(1)	BUS-softstart mislykkedes	Genstart maskinen. Hvis problemet fortsætter, bedes du kontakte Growatt support.
FEJL 700(0)	NTC Åbent kredsløb	Kontakt venligst Growatt support.
FEJL 707(0)	Overbelastningsfejl	Genstart maskinen. Hvis problemet fortsætter, bedes du kontakte Growatt support.
FEJL 707(2)	Overbelastningsfejl af balanceret bro	Genstart maskinen. Hvis problemet fortsætter, bedes du kontakte Growatt support.
ADVARSEL 404(0)	Unormal EEPROM	Kontakt venligst Growatt support.
ADVARSEL 410(0)	Ekstern svingning unormal	Kontakt venligst Growatt support.

Fejlkode	Beskrivelse	Forslag til foranstaltninger
ADVARSEL 410(1)	Oscillation unormal	Kontakt venligst Growatt support.
ADVARSEL 410(2)	USB-kommunikation unormal	Kontakt venligst Growatt support.
ADVARSEL 411(6)	Parallel kommunikation mislykkedes	Genstart maskinen. Hvis problemet fortsætter, bedes du kontakte Growatt support.
ADVARSEL 417(2)	Version passer ikke sammen	Kontakt venligst Growatt support.
ADVARSEL 431(0)	BOOT unormal	Kontakt venligst Growatt support.
ADVARSEL 500(0)	Unormal CAN-kommunikation under parallel drift	Kontroller kommunikationskablerne i det parallelle system. Hvis problemet fortsætter, bedes du kontakte Growatt support.
ADVARSEL 500(7)	BM gik offline	Tjek kommunikationskablerne. Hvis problemet fortsætter, bedes du kontakte Growatt support.
ADVARSEL 500(9)	Unormal kommunikation med PM	Tjek kommunikationskablerne. Hvis problemet fortsætter, bedes du kontakte Growatt support.
ADVARSEL 701(0)	Alarm for manglende afladning af BAT	Kontakt venligst Growatt support.
ADVARSEL 702(0)	Tvangsopladning er påkrævet	Kontakt venligst Growatt support.
ADVARSEL 703(0)	Batteriet er fuldt opladet	Der kræves ingen betjening.
ADVARSEL 704(0)	BUS volt høj. Opladning er ikke tilladt.	Kontakt venligst Growatt support.
ADVARSEL 705(0)	BUS volt høj. Afladning er ikke tilladt.	Kontakt venligst Growatt support.
ADVARSEL 707(1)	Alarm for overbelastning af udledning	Genstart maskinen. Hvis problemet fortsætter, bedes du kontakte Growatt support.
ADVARSEL 708(0)	Anomali ved overbelastning af udledning	Genstart maskinen. Hvis problemet fortsætter, bedes du kontakte Growatt support.

BM Fejlkode

Fejlkode	Beskrivelse	Forslag til foranstaltninger
FEJL 408(0)	Over-Temp	Genstart maskinen. Hvis problemet fortsætter, bedes du kontakte Growatt support.
FEJL 409(2)	BUS forbigående overspænding	Genstart maskinen. Hvis problemet fortsætter, bedes du kontakte Growatt support.
FEJL 410(0)	Ekstern svingning unormal	Genstart maskinen. Hvis problemet fortsætter, bedes du kontakte Growatt support.
FEJL 411(0)	Unormal kommunikation med INV	Kontrollér kommunikationskablerne. Hvis problemet fortsætter, bedes du kontakte Growatt support.
FEJL 411(1)	Unormal seriel kommunikation	Kontrollér kommunikationskablerne. Hvis problemet fortsætter, bedes du kontakte Growatt support.
FEJL 411(5)	Unormal kommunikation med PM	Kontrollér kommunikationskablerne. Hvis problemet fortsætter, bedes du kontakte Growatt support.
FEJL 411(6)	Parallelforbindelse mislykkedes	Genstart maskinen. Hvis problemet fortsætter, bedes du kontakte Growatt support.
FEJL 411(7)	Fejl i parallel forbindelse mellem flere mastere	Genstart maskinen. Hvis problemet fortsætter, bedes du kontakte Growatt support.
FEJL 416(1)	TZ-fejl	Genstart maskinen. Hvis problemet fortsætter, bedes du kontakte Growatt support.
FEJL 416(5)	LLC resonator overstrøm	Genstart maskinen. Hvis problemet fortsætter, bedes du kontakte Growatt support.
FEJL 416(6)	LLC resonansinduktor unormal	Genstart maskinen. Hvis problemet fortsætter, bedes du kontakte Growatt support.
FEJL 417(0)	Uoverensstemmelse mellem versioner af kommunikationsprotokollen	Kontakt venligst Growatt support.
FEJL 419(5)	Uoverensstemmelse mellem hardware- og software-versioner	Kontakt venligst Growatt support.
FEJL 431(0)	BOOT unormal	Kontakt venligst Growatt support.

Fejlkode	Beskrivelse	Forslag til foranstaltninger
FEJL 500(0)	CAN-kommunikation unormal	Kontrollér kommunikationskablerne. Hvis problemet fortsætter, bedes du kontakte Growatt support.
FEJL 500(1)	CAN-parallelforbindelse mislykkedes	Kontrollér kommunikationskablerne. Hvis problemet fortsætter, bedes du kontakte Growatt support.
FEJL 501(0)	Fejl i litiumbatteri	Genstart maskinen. Hvis problemet fortsætter, bedes du kontakte Growatt support.
FEJL 502(0)	BAT Volt lav	Genstart maskinen. Hvis problemet fortsætter, bedes du kontakte Growatt support.
FEJL 502(1)	BUS Volt lav	Genstart maskinen. Hvis problemet fortsætter, bedes du kontakte Growatt support.
FEJL 503(0)	BAT Volt høj	Genstart maskinen. Hvis problemet fortsætter, bedes du kontakte Growatt support.
FEJL 503(1)	BAT forbigående overstrøm	Genstart maskinen. Hvis problemet fortsætter, bedes du kontakte Growatt support.
FEJL 505(0)	BUS-kalibrering mislykkedes	Genstart maskinen. Hvis problemet fortsætter, bedes du kontakte Growatt support.
FEJL 603(2)	BUS-softstart mislykkedes	Genstart maskinen. Hvis problemet fortsætter, bedes du kontakte Growatt support.
FEJL 700(0)	NTC Åbent kredsløb	Kontakt venligst Growatt support.
FEJL 707(0)	Overbelastning af udladning	Genstart maskinen. Hvis problemet fortsætter, bedes du kontakte Growatt support.
ADVARSEL 410(1)	Oscillation unormal	Genstart maskinen. Hvis problemet fortsætter, bedes du kontakte Growatt support.
ADVARSEL 410(2)	USB-kommunikation unormal	Genstart maskinen. Hvis problemet fortsætter, bedes du kontakte Growatt support.
ADVARSEL 500(6)	CAN-besked fra slave gentaget	Genstart maskinen. Hvis problemet fortsætter, bedes du kontakte Growatt support.

Tekniske specifikationer 7

Fejlkode	Beskrivelse	Forslag til foranstaltninger
ADVARSEL 701(0)	Alarm for manglende afladning af BAT	Kontakt venligst Growatt support.
ADVARSEL 702(0)	Tvangsopladning er påkrævet	Kontakt venligst Growatt support.
ADVARSEL 703(0)	BAT er fuldt opladet	Der kræves ingen betjening.
ADVARSEL 704(0)	BUS volt høj. Opladning er ikke tilladt.	Kontakt venligst Growatt support.
ADVARSEL 705(0)	BUS volt høj. Afladning er ikke tilladt.	Kontakt venligst Growatt support.
ADVARSEL 707(1)	Alarm for overbelastning af udledning	Genstart maskinen. Hvis problemet fortsætter, bedes du kontakte Growatt support.

6.7 Rengøring

- Kontrol af varmeafledning
- Hvis APX-batterisystemets output reduceres regelmæssigt på grund af høj temperatur, skal du forbedre varmeafledningsforholdene, f.eks. ved at rengøre kølepladen.
- Rengøring af APX-batterisystemet
- Hvis batterisystemets kabinet bliver snavset, skal du slukke for systemet og vente, indtil det er helt slukket. Rengør kabinettet og displayet med en fugtig klud. Brug ikke rengøringsmidler, f.eks. opløsningsmidler eller slibemidler.
- Kontrol af DC-afbryderen og kabler
- Kontrollér jævnligt, om der er synlige skader og misfarvninger på DC-afbryderen og kablerne. Hvis der er synlige skader på DC-afbryderen, eller hvis kablet er beskadiget eller misfarvet, bedes du kontakte installatøren.
- Drej drejeknappen fra Tændt til Slukket 5 gange i træk hvert år. Det renser drejeknappens berøringsområde og forlænger dens elektriske holdbarhed.



7.1 APX 98020-P1 (strømforsyningsmodul)

Nr.	Genstande	Specifikationer
1	Model	APX 98020-P1
2	B+/B- spændingsområde	330 V-450 V
3	BAT+/BAT- spændingsområde	600 V-980 V
4	Maksimal strøm	13 A
5	Spidsstrøm	20 A
6	Temperaturområde	-10~50 °C
7	IP-klassificering	Ip66
8	Garanti	≥10 år
9	Kommunikationsmetode	CAN2.0
10	Mål (B/D/H)	690*185*295 mm ±2 mm
11	Vægt	16±1 kg
12	Certificering og licensering	IEC62040/IEC62477/IEC62619/CE/RCM/VDE25 10-50/UKCA/UN38.3
13	Krav til miljøet	RoHS

7.2 APX 5.0P-B1 (batterimodul)

Nr.	Genstande	Specifikationer
1	Modul	APX 5.0P-B1
2	Nominal kapacitet/energi	100 Ah/5 kWh
3	Nominal brugbar kapacitet/energi	100 Ah/4,5 kWh
4	Mærkespænding	385 V
5	Driftsspænding	330-450 V
6	Nominal strøm (25 °C)	7,6 A
7	Maksimal strøm (25 °C)	12,5 A
8	Batteritype	Koboltfri litium-jernfosfat (LFP)
9	Driftstemperaturområde	-10~50 °C
10	Opbevaringsforhold	-20 °C~50 °C/7 dage; -20 °C~40 °C/6 måneder; 5 %-95 % RH
11	Køling	Naturlig køling
12	Mål (B/D/H)	690/185/295 mm±2 mm
13	Vægt	50±1 kg

Nr.	Genstande	Specifikationer
14	Installation	Vægmonteret installation/gulvmonteret installation
15	Garanti	10 år
16	IP-klassificering	IP66
17	Certificering og licensering	IEC62040/IEC62477/IEC62619/CE/RCM/VDE 2510-50/UKCA/UN38.3
18	Krav til miljøet	RoHS

IFpP/41/150/102/[1P16S]M/-10+50/90
 Formel til beregning af den nominelle kapacitet:
 Nominel kapacitet for det målte modul: 100 Ah
 N (antal moduler forbundet parallelt): 1-6
 Nominel kapacitet (Ah) = 100 Ah * N

Shenzhen Growatt New Energy Co., Ltd.
 4-13/F, Bygning A, Sino-German (Europe) Industrial Park,
 Hangcheng Ave, Bao'an District, Shenzhen, Kina

T +86 755 2747 1942
 E service@ginverter.com
 W www.ginverter.com



MIKMA